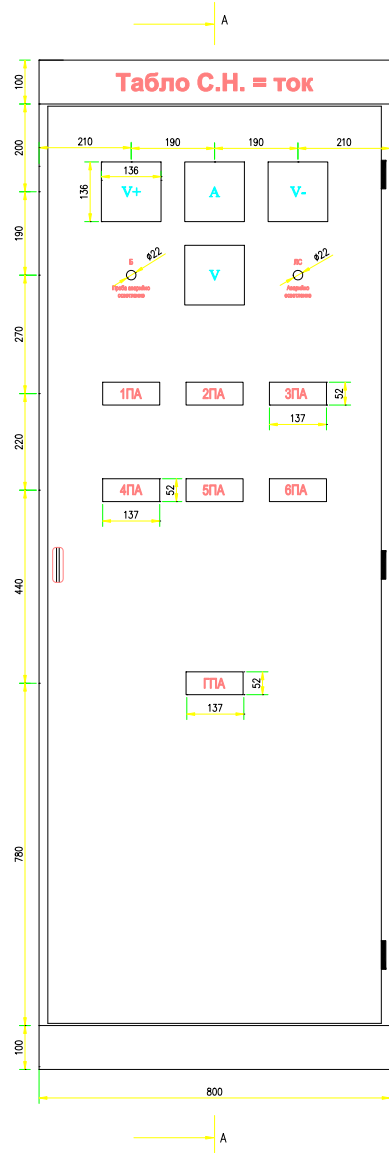
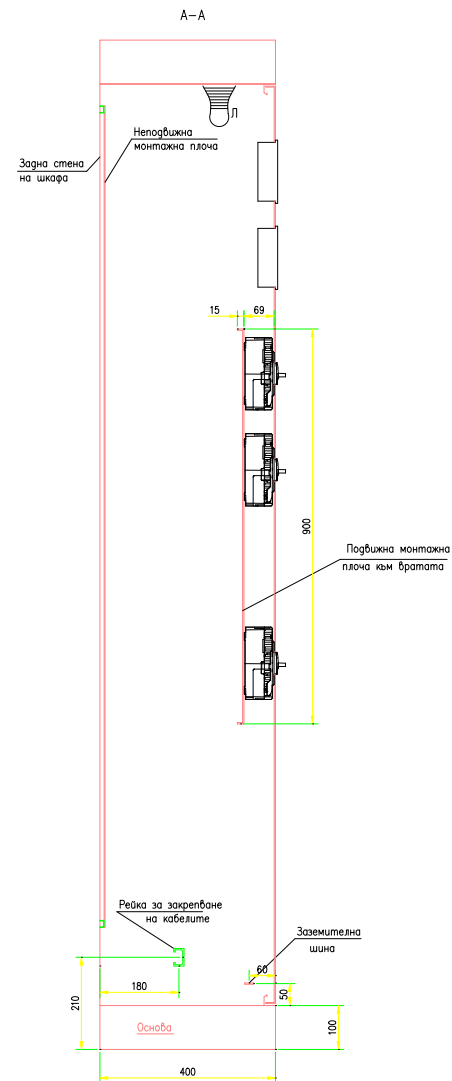
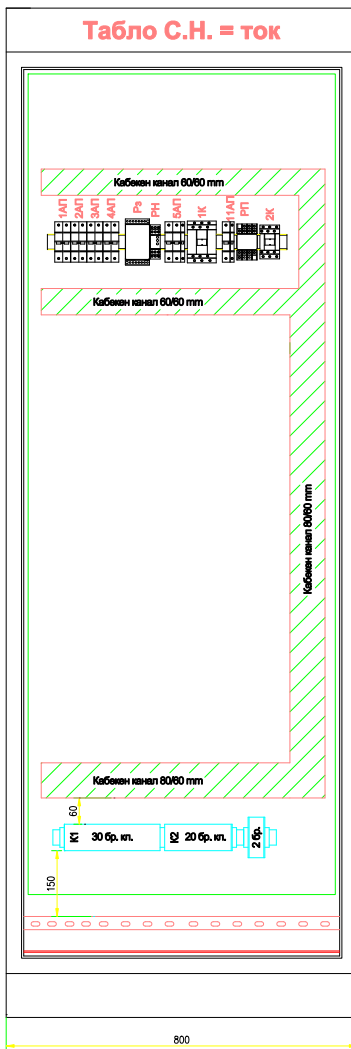


Командно табло 7



Табло С.Н. = ток

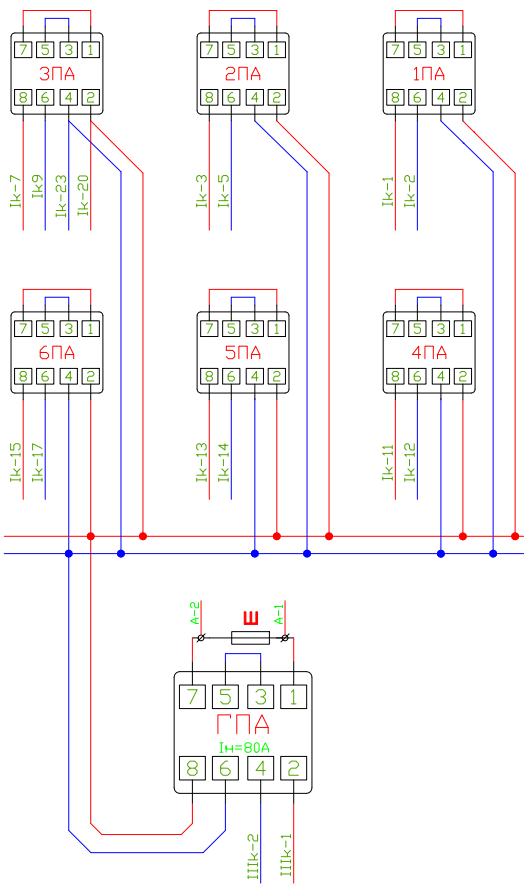


ЛЕГЕНДА – Тип и аксесоари

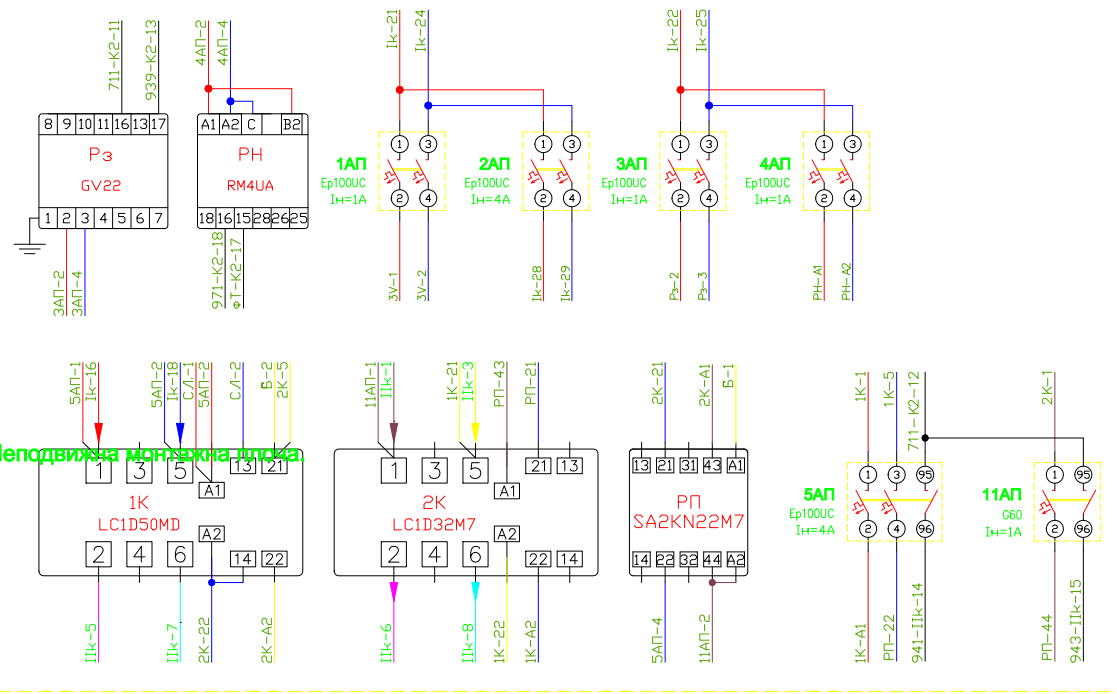
№	Наименование	Тип	Обозначение	Символ Symbol	Брой / Q-ty
1	Мощностен автоматичен прерывач НИ, приполюсен 80А, 250VDC	EZC100H4080	ГПА		1
2	Мощностен автоматичен прерывач НИ, приполюсен 50А, 250VDC	EZC100H4050	1ПА-6ПА		6
3	Вольтмер 144mm/144mm	250V DC	V+		3
4	Ампермер, извършител (с шунт), размер 144mm/144mm	100A DC	A		1
5	Шунт към позиция 4		Ш		1
6	Преобразовател автоматичен отпалуване, 1кв4А, 250VDC	Er109UC	2АП1АП		2
7	Преобразовател автоматичен отпалуване, 1кв1А, 250VAC	Er109UC	1АП1АП		3
8	Преобразовател автоматичен приполюсен, 1кв1А, 400VAC	680	11АП		1
9	Компактор DC 50А, U60в-220VDC	LC1D50AMD	1К		1
10	Компактор AC 32А, U60в-220VAC	LC1D32AM7	2К		1
11	Реле помощно с 2 НО/НЗ, 220V AC	S42K22M7	PH		1
12	Реле помощно, контролирано напрежение 30-500V Uном=24-240V AC/DC, 2 НО/НЗ, I=0,05-30а	ВМ4-УАЗ3	PH		1
13	Реле помощно /Земна контрола на щипи проф ток / 220V DC	GV-22	Рз		1
14	Бултон на светлина с шарбана колоница, с блок контакти ТНО+НЗ,устройство метална кришка, Ф=22мм.	220V DC, 0.3А	Б		1
15	Свързочно плоча, ЧФР/Ф=22мм.	220V DC	СП		1

Проектант		Н-к отдел		Дата	Мащаб
Част		Подстанция "Търговище 1" 110/20 kV		08.2016	-
Електрическа		Командна зала. Управление и сигнализация			
ЕКО - ЕАД		Командно табло "С.Н. = ток"			
ЕКСПЛУАТАЦИЯ		Фасада и разположение на апаратурата			
И РЕМОНТ НА ПРЕНОСНАТА МРЕЖА		ТИП		КТ-007	Рев. 0
					Лист 1/3

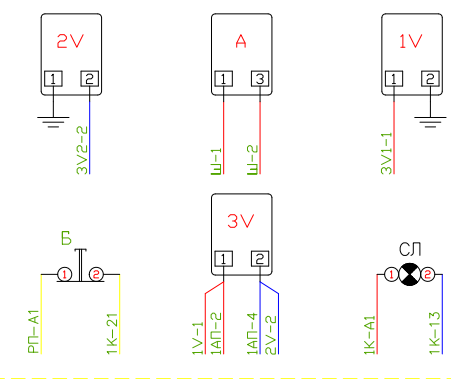
Подвижна монтажна плоча на вратата.



Неподвижна монтажна плоча



Апаратура врата.

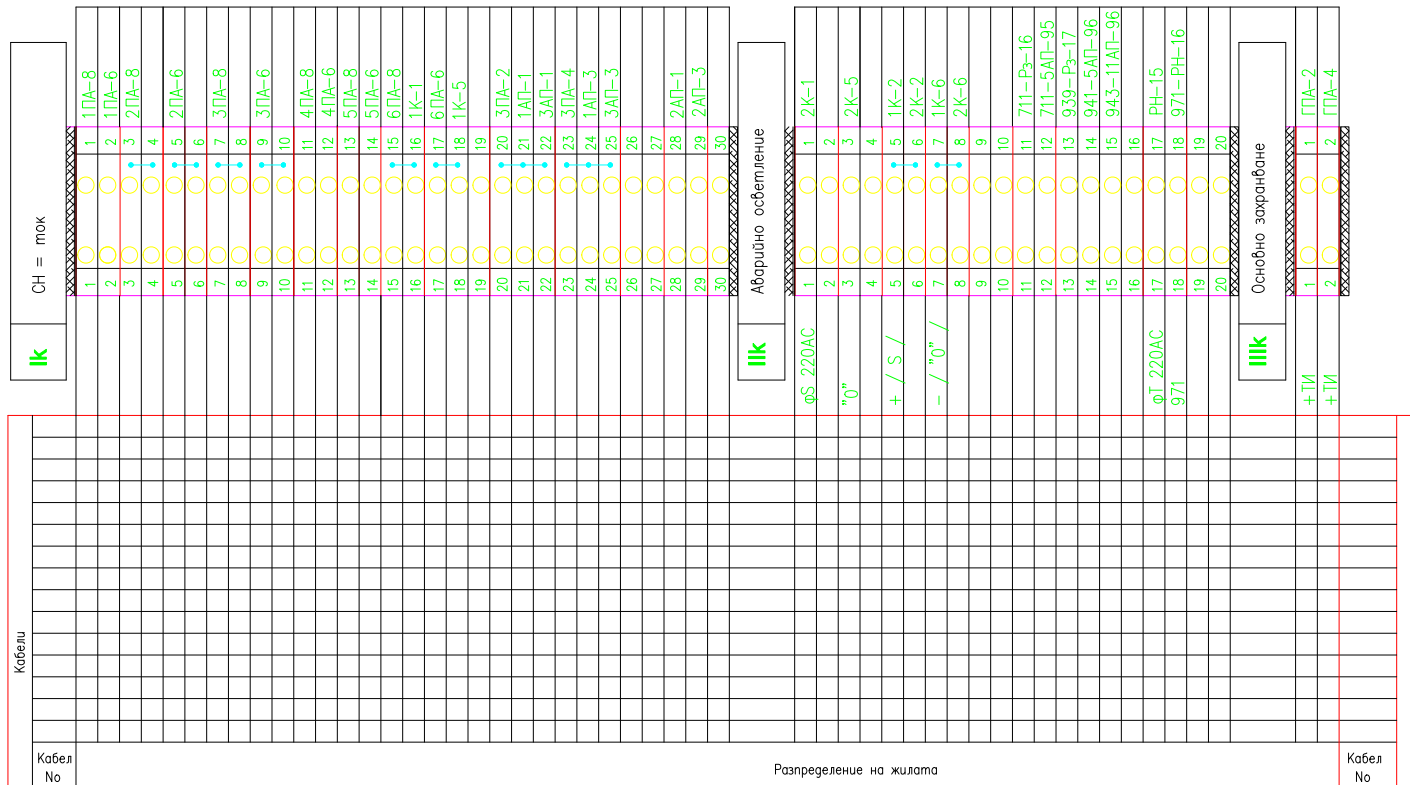


ЛЕГЕНДА – Тип и аксесоарите

No	Наименование	Тип	Обозначение	Символ Symbol	Брой / Q-ty
1	Мощностен автоматичен прекъсвач НН, триполюсен 80А, 250VDC	EZC100H4080	ПА		1
2	Мощностен автоматичен прекъсвач НН, триполюсен 50А, 250VDC	EZC100H4050	1ПА-6ПА		6
3	Вольтмер 144mm/144mm	250V DC	1V-3V		3
4	Ампермер индиректен (с шунт), размер 144mm/144mm	100A DC	A		1
5	Шунт към позиция 4		Ш		1
6	Прекъсвач автоматичен афтополосен, I _n =4А, 250VDC	Ер100UC	2АП,5АП		2
7	Прекъсвач автоматичен афтополосен, I _n =1А, 250VAC	Ер100UC	1АП,3АП,4АП		3
8	Прекъсвач автоматичен триполюсен, I _n =1А, 400VAC	G60	11АП		1
9	Контактор DC 50А, U _{об} =220VDC	LC1D50AMD	1K		1
10	Контактор AC 32А, U _{об} =220VAC	LC1D32AM7	2K		1
11	Реле помощно с 2 НО/НЗ, 220V AC	SA2KN22M7	RP		1
12	Реле помощно, контролирано напрежение 30–500V U _{ном} =24–240V AC/DC, 2 НО/НЗ, t=0,05–30s	RM4-UA33	PH		1
13	Реле помощно /звнна контрола на шини прав ток / 220V DC	GV-22	P3		1
14	Бутон на свещица с червена клавиша, с блок контакти 1НО+1НЗ,хромизирана метална зръйна, Ф=22mm	220V DC, 0,3A	Б		1
15	Осигнална лампа, Червена, Ф=22mm	220V DC	СП		1

Проектант	Н-к отдел	Дата	Масщаб
Част	Подстанция "Търговище 1" 110/20 kV	08.2016	-
Електрическа	Командна зала. Управление и сигнализация		
		Командно танло "С.Н. = ток" Монтажна схема.Апаратура.	
ТИП	КТ-007	Рев.	Лист
		0	2/3

A
B
C
D
E



No	Наименование	Тип	Каталожен номер	Символ	Брой
1	Клема универсална редоба до 6мм ²				20
2	Мастоба връзка десетпозиционна позиция 1				1
3	Секционна разделителна пластина за позиция 1				8
4	Затваряща капачка към поз1				1
5	Клема универсална редоба до 10мм ²				30
6	Мастоба връзка десетпозиционна позиция 5				2
7	Секционна разделителна пластина за позиция 5				13
8	Затваряща капачка към поз5				1
9	Клема универсална редоба до 35мм ²				2
10	Мастоба връзка десетпозиционна позиция 9				-
11	Секционна разделителна пластина за позиция 9				3
12	Затваряща капачка към поз5				1
13	Заглавна клема				3
14	Фиксатор за клеморед				6
15					

Проектант	Н-к отдел	Дата	Мащаб
Част		Подстанция "Търговище 1" 110/20 kV	
Електрическа		Командна зала. Управление и сигнализация	
ЕСО - ЕАД ЕКСПЛОАТАЦИЯ И РЕМОНТ НА ПРЕНΟΣНАТА МРЕЖА		Командно танло "С.Н. = ток" Монтежна схема. Клемореди.	
		ТИП	Лист
		KT-007	Рев. 0 / Лист 3/3